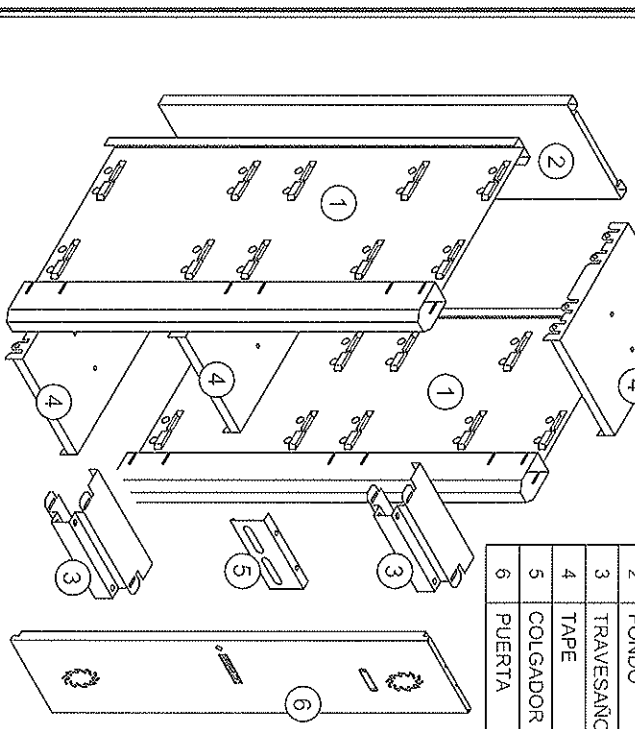


# MEGARIBOK

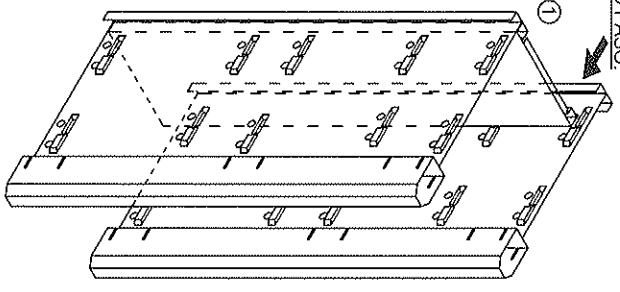
## PIEZAS

1	LATERAL
2	FONDO
3	TRAVESANO
4	TAPE
5	COLGADOR
6	PUERTA

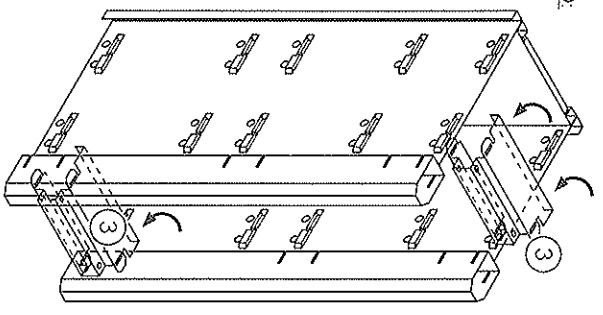


### SEGUNDO PASO:

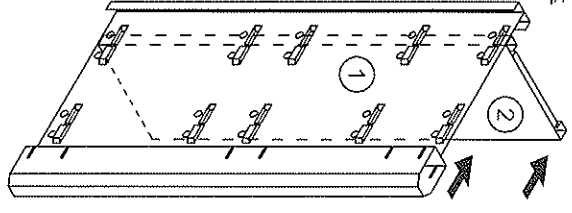
ENCARJAR EL OTRO LATERAL ①



TERCER PASO:  
ENCARJAR LOS TRAVESANOS ③ EN LAS RENDIJAS SUPERIORES E INFERIORES DE LOS LATERALES

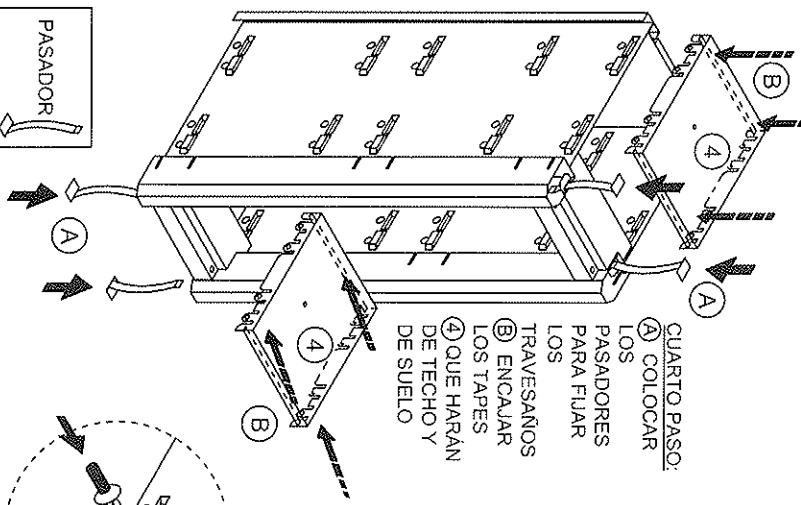


PRIMER PASO:  
1º PONERSE GUANTES  
2º ENCARJAR EL FONDO AL LATERAL ① CON LOS AGUJEROS POR DEBAJO DEL EMBUTIDO  
VER DIBUJO



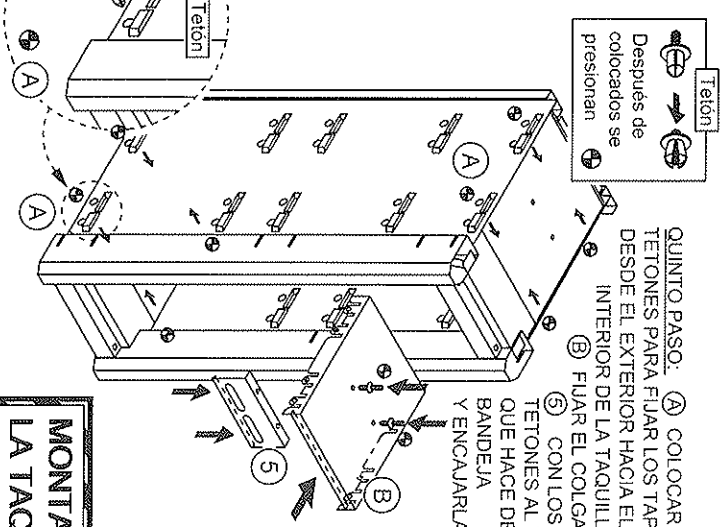
### CUARTO PASO:

① COLOCAR LOS PASADORES PARA FIJAR LOS TRAVESANOS  
② ENCARJAR LOS TAPES  
④ QUE HARAN DE TECHO Y DE SUELO



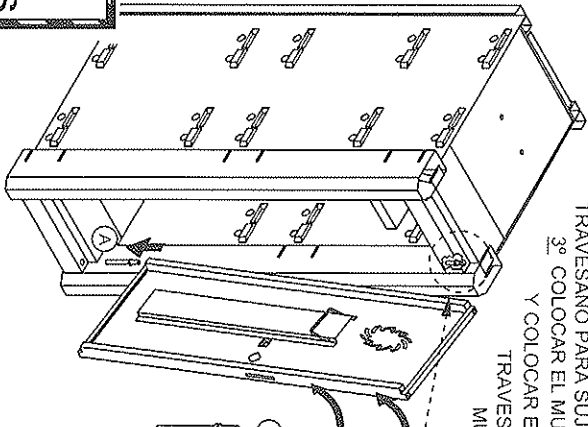
### QUINTO PASO:

① COLOCAR LOS TETONES PARA FIJAR LOS TAPES DESDE EL EXTERIOR HACIA EL INTERIOR DE LA TAUQUILLA.  
② FIJAR EL COLGADOR CON LOS TETONES AL TAPÉ QUE HACE DE BANDEJA Y ENCARJARLA



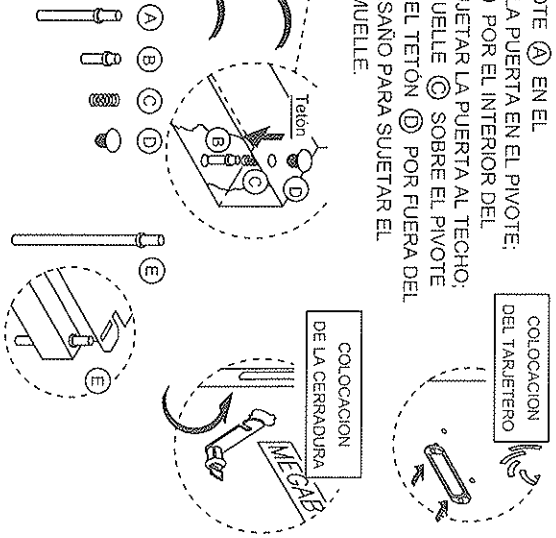
### SEXTO PASO:

1º ENCARJAR EL PIVOTE ① EN EL TRAVESANO INFERIOR Y ENCARJAR LA PUERTA EN EL PIVOTE.  
2º PONER EL PIVOTE ② POR EL INTERIOR DEL TRAVESANO PARA SUETAR LA PUERTA AL TECHO;  
3º COLOCAR EL MUELLE ③ SOBRE EL PIVOTE Y COLOCAR EL TETÓN ④ POR FUERA DEL TRAVESANO PARA SUETAR EL MUELLE.



### COLOCACION DEL TARJETERO

### COLOCACION DE LA CERRADURA



## MONTAR LA TAUQUILLA CON GUANTES

SE EMPLEA PARA MODELOS DE VARIAS PUERTAS POR TAUQUILLA PARA LOS TRAVESANOS INTERMEDIOS, SIRVIENDO ASÍ DE PIVOTE SUPERIOR PARA LA PUERTA DE ABAJO Y DE PIVOTE INFERIOR PARA LA DE ARRIBA PARA MODELOS DE VARIAS PUERTAS. ESTAS, SE MONTAN DE ABAJO HACIA ARRIBA